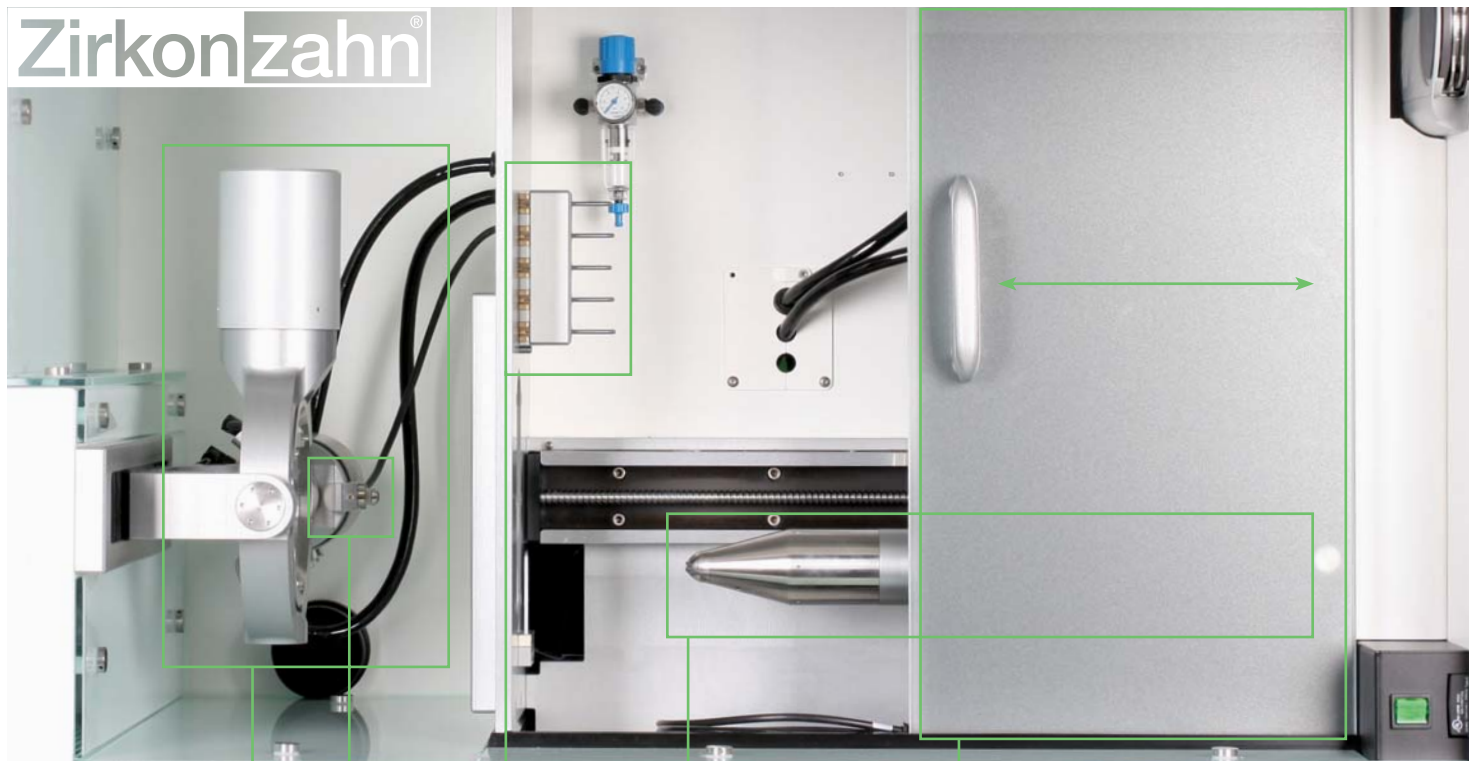


# Zirkonzahn®

*Human Zirconium Technology*



FRESADORA M3 UPGRADE



(A)

(C)

(D)

(B)

(E)

## *Nuevo sistema de fresado evolutivo M3:*

- Construido para todos los que quieren conocer el mundo del CAD/CAM sin gastos elevados
- Adaptación ulterior de 3+1 a 4+1 ó 5+1 posible en todo momento (A) (vea explicación a la derecha)
- Pieza de mano única (B)
- Medición de fresas con una precisión de hasta 0,001 mm (C)
- Posibilidad de reequipamiento de una pieza de mano con cambiador de herramientas automático (D)
- Puerta corredera que sirve para la protección contra el polvo (E)
- Interior de vidrio fácil de limpiar
- Construcción modular típica para Zirkonzahn de manera a poder reequipar y completar la fresadora según sus necesidades individuales
- Capacidad de producción por día: aprox. 100 unidades
- Material de fresado: dióxido de Zirconio pre-sinterizado (ICE Zirkon Translúcido, Zirconia Prettau), óxido de aluminio pre-sinterizado, resina, cera

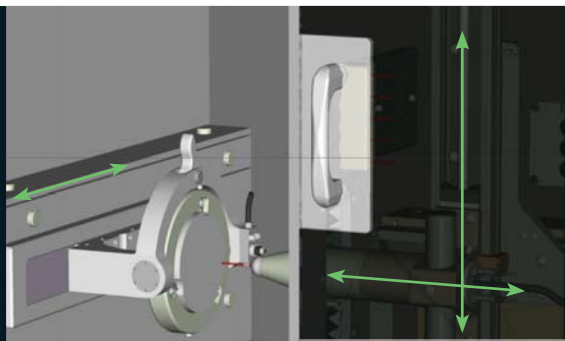
## *Los límites del sistema:*

- No es posible de reequipar una pieza de mano para otros materiales
- No tiene la función multitareas

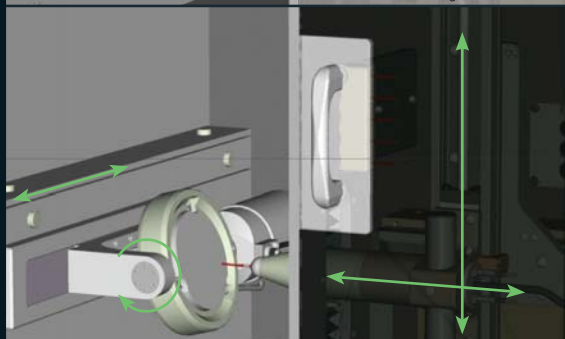


*Cambiador de herramientas automático*

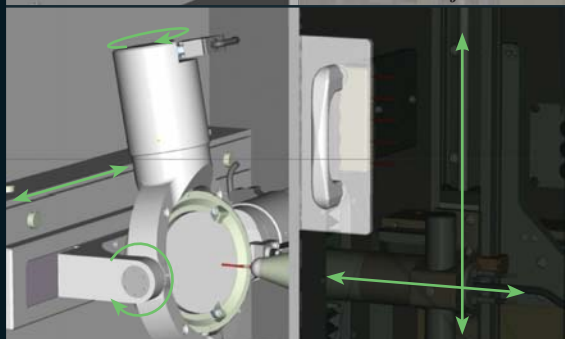
Anchura	102 cm
Altura total	69 cm
Profundidad	52,9 cm
Peso	ca. 162 kg
Caja	crystal Securit endurecido UNI ISO 12150
Ejes de mecanizado	3+1 / 4+1 / 5+1
Cable eléctrico	600 W
Voltaje de servicio	230 V (115 V)
Consumo de corriente	2,6 A (5,5 A)
Pinzas de sujeción	Ø 3 mm
Revoluciones de la pieza de mano ejecución estándar:	máx. 45.000 r/min
Motor de la pieza de mano	100 W
Diámetro del bloque	Ø 95 mm



Sistema de 3+1 ejes



Sistema de 4+1 ejes



Sistema de 5+1 ejes



*Puede reequipar  
el sistema con hasta 5+1 ejes*



## FRESADORA M3 UPGRADE

### Componentes del sistema:

- Evolutivo sistema de fresado automático M3
- Paquete de software básico compuesto por seis módulos: software de archivo, software de modelación, software de anidamiento, software CAM y software de fresado
- Computadora personal incluye pantalla de 16:10



## Zirkonzahn® .Modellier - MÓDULOS ADICIONALES



### Inlay/Onlay

Módulo para la modelación de inlays/onlays y carillas



### Prettau (estructuras 100% zirconia)

Módulo para la elaboración de modelaciones completamente anatómicas con opción de reducción



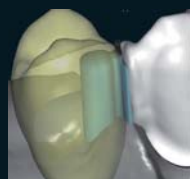
### Coronas telescópicas

Módulo para la elaboración de coronas telescópicas primarias



### Puentes atornillados oclusalmente

Módulo para la elaboración puentes y coronas atornilladas oclusalmente



### Inserciones (Ataches)

Módulo para la elaboración de fijaciones (Attachments)



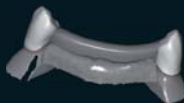
### Corona y puente de cerámica inyectada

Módulo para la elaboración virtual de puentes y coronas prensadas



### Wax-up/anatómicos/duplicado a la inversa (doble escaneado)

Módulo para trabajar con el Wax-up y el Situ Scans (doble escaneado) y para reflejar los dientes opuestos del modelo escaneado, (duplicado a la inversa)



### Barra

Módulo para la elaboración de barras de conexión individuales



### Abutments

Módulo para la elaboración de abutments



### Articulador virtual

Módulo para la simulación del movimiento de la articulación temporomandibular (ATM) en el articulador

ZIRKONZAHN Worldwide - José Luis Ayuso - C/Isaac Albéniz, 1 - 08210 Barberà del Vallès - Barcelona  
Teléfono: +34 937 290390 - Fax: +34 937 290450 - Email: iberica@zirkonzahn.com - www.zirkonzahn.com



WEAA5630=