

Zirkonzahn[®]

Human Zirconium Technology



MY LABORATORY

Möbelkollektion designed by Enrico Steger



MY LABORATORY

Möbelkollektion designed by Enrico Steger



Andreas Steyer

MEIN LABOR - MEIN ZUHAUSE

Empfindungen bewegen Menschen. Schönheit ist eine positiv behaftete Wahrnehmung, die uns mit Freude beseelt. Ein schönes Labor ist der Stolz eines jeden, der dort arbeitet, wenn er Zugang zu Ästhetik hat. Das ästhetische Empfinden sollte aber geschult sein. Man muss auf Kultur aufmerksam gemacht werden, um einen eigenen Sinn dafür zu entwickeln.



Mit unseren eigenen Händen formen wir aus edlen Werkstoffen Meisterstücke, welche wir mit Stolz präsentieren. Diese Liebe zu unserem Beruf belebt die Seele und der Empfänger unserer Arbeit wird unsere Bemühung wertschätzend annehmen. Wir zelebrieren unsere Arbeitsabläufe, um deren Wahrnehmung in uns zu verstärken und daraus die nötige Kraft zum Weitermachen zu schöpfen. Unsere Wirkungsstätte soll all das widerspiegeln.

Mein Labor, mein Arbeitsplatz, kann mein Zuhause sein, wenn ich meinem schönen Beruf mit Ehrfurcht, Respekt und Demut begegne.



MÖBEL FÜR SIE GEFERTIGT – BY ENRICO STEGER

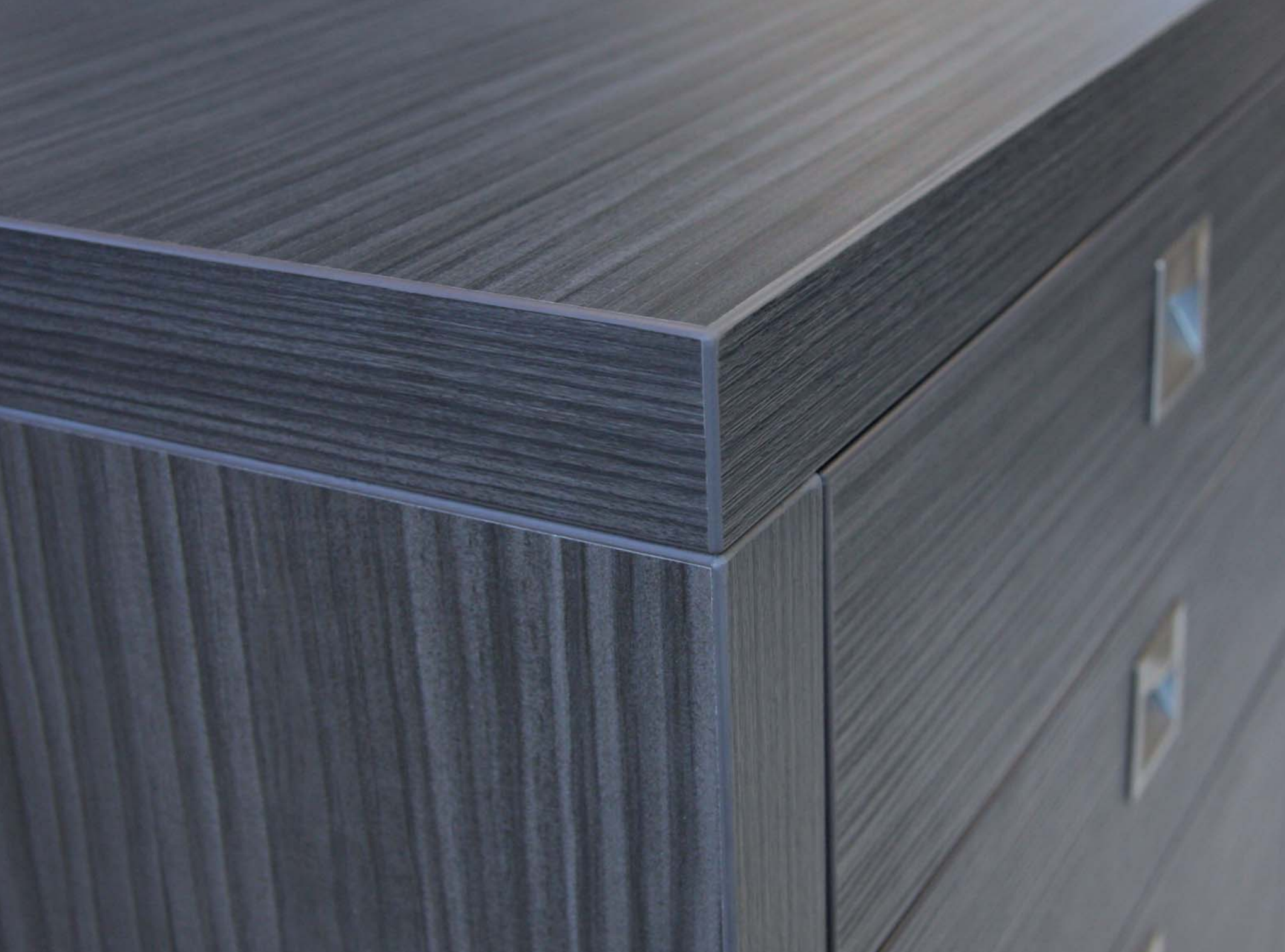
Wer seinem Labor einen schönen Charakter geben möchte, dem bieten wir Besonderes.

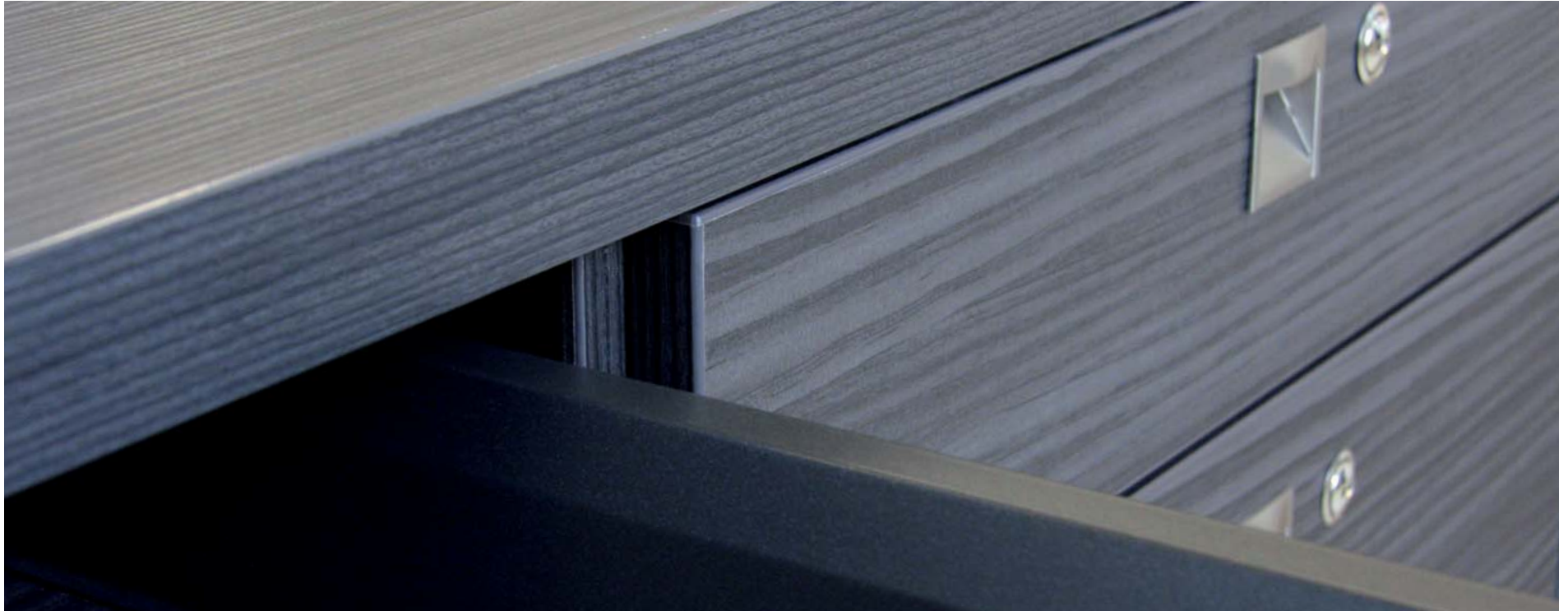
Mit all unseren Erfahrungen und in Zusammenarbeit mit unserem Tischler des Vertrauens, einem sehr guten Handwerker mit bester Ausrüstung und einer Arbeitsphilosophie, die der unseren entspricht, fertigen wir ästhetische und gleichzeitig funktionale Einrichtungsgegenstände für das Dentallabor.

Das Design ist zeitlos linear und minimalistisch gestaltet. Vom Schreibtisch bis zum Regal besteht alles aus standardisierten Elementen, die miteinander kombinierbar sind. Beinahe alle Möbelstücke sind mit blockierbaren Rollen lieferbar. Somit kann das gesamte Mobiliar jederzeit umgestellt und flexibel an wechselnde Anforderungen angepasst werden.

Mit dem gesamten Projekt verfolgen wir keinen kommerziellen Nutzen, sondern freuen uns, wenn es gelingt, Empfindung für das Schöne zu vermitteln und unserem Handwerk wieder Glanz zu verleihen.



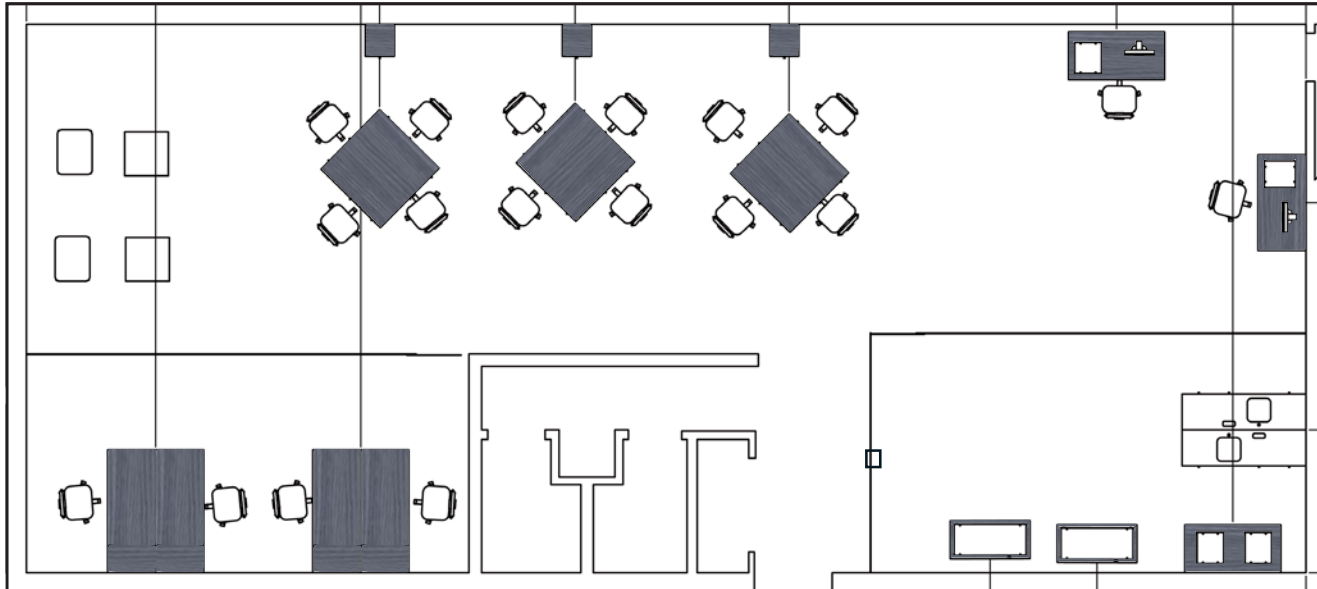




MATERIALEIGENSCHAFTEN

Zur Herstellung unserer Möbel werden sorgfältig ausgewählte Materialien verwendet. Die dekorativen Holzwerkstoffplatten sind mit einer strukturieren Holznachbildung versehen und machen das Mobiliar somit zu einem ästhetischen Erlebnis. Neben hochwertiger Optik überzeugt die Oberfläche auch in funktionaler Hinsicht. Sie ist unempfindlich, kratzfest, leicht zu reinigen und bedarf keiner besonderen Pflege. Alle Kanten sind durch PU-Verleimung wasser- und hitzebeständig. Stark beanspruchte Arbeitsflächen (z. B. Besprechungstische) werden zur Erhöhung der Abriebfestigkeit mit Laminat beschichtet.







Zirkonzahn Heldencampus in Sand in Taufers - Südtirol (I)

MEIN PERSONALISIERTES LABOR

*Die einzelnen Möbelstücke können nach Ihren Wünschen und Bedürfnissen kombiniert werden.
Auf Anfrage sind auch Sonderanfertigungen möglich.*

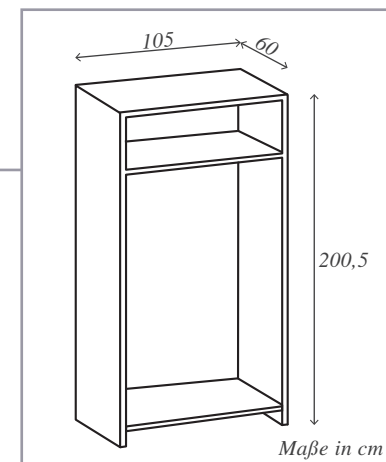


munditia GARDEROBE

Garderobenmöbel mit Kleiderstange aus Inox und Ablagefach

Größe (B x H x T): 105 x 200,5 x 60 cm

Gewicht: ca. 120 kg





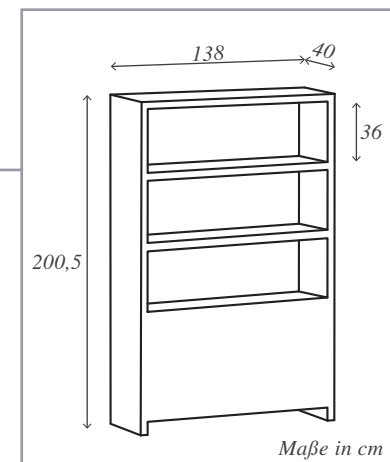
vigor STELLREGAL

Regal mit drei Fächern, ideal zur Aufbewahrung von Büroordnern

Auch als Raumteiler geeignet

Größe (B x H x T): 138 x 200,5 x 40 cm

Gewicht: ca. 138 kg



industria ARBEITSTISCH

Arbeitsstisch ohne Arbeitsplatte: Artikelnummer: ZBZA1001
Arbeitsplatte aus Granit: Artikelnummer: ZBZA1002
Arbeitsplatte aus HPL: Artikelnummer: ZBZA1003
Absaugung: Artikelnummer: ZBZA1004



Je nach Bedarf 1 bis 4 Absaugungen integrierbar



Ohne Arbeitsplatte oder mit Arbeitsplatte aus Granit oder HPL erhältlich

industria ARBEITSTISCH

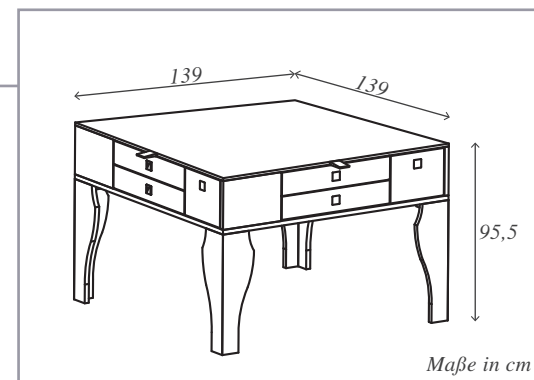
Vierseitiger Arbeitstisch

Ausstattung (je Arbeitsplatz und Tischseite): zwei Schubladen, ein Klappfach mit Steckdosen, eine Handstütze (ideal zum Arbeiten am Modell) sowie optional integrierbare Absaugung (in unterer Schublade)

Arbeitsplatte in verschiedenen Ausführungen erhältlich: Granit (3 cm) mit Handstützen aus Ebenholz oder High Pressure Laminate (HPL; 1,5 cm) mit Handstützen aus Kunststoff

Größe (B x H x T): 139 x 95,5 (oder 94) x 139 cm

Gewicht: Tisch ohne Arbeitsplatte: ca. 205 kg; Granit-Arbeitsplatte: ca. 230 kg; HPL-Arbeitsplatte: ca. 45 kg; pro Absaugung: ca. 8 kg



Maße in cm



disciplina WERKZEUGSET INKLUSIVE SCHUBLADENEINLAGE

Werkzeugset, bestehend aus: Modellierinstrumente (1), verschiedene Scheren (2), Klemmpinzette (3), Pinzette (4), Skalpellhalter (5), Skalpellmesser (5a), Modellerspatel (6), Lötpinzette (7), Gipsmesser (8), Wachsmesser (9), Keramikspatel (10), Keramikpinsel (11), Wachstaster (12), Metalltaster (13)

Inklusive Schubladeneinlage mit vorgegebenen Plätzen für jedes Werkzeug, passend für obere Schubladen im Arbeitstisch **industria**
Größe der Schubladeneinlage (B x H x T): 60,7 x 1 x 27,7 cm



Mit abnehmbarer
Hintergrundplatte
sowie austauschbarer
Hintergrundbespannung
und Glasplatte



Mit integriertem Befestigungshaken für Studioblitz,
zur Beleuchtung der Arbeitsmodelle von unten



Ausstattung eines funktionalen Fotostudios

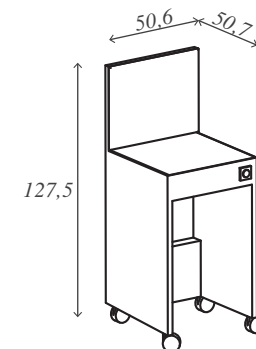


subtilitas FOTOTISCH

Mobiler Fototisch auf Doppelrollen

Ausstattung: eine austauschbare schwarze Glasplatte, eine abnehmbare Hintergrundwand mit austauschbarer, magnetischer Hintergrundbespannung (für verschiedene Hintergrundfarben), vier Steckdosen und zwei Schalter für vier Studioblitze, eine Steckdose für PC, ein Befestigungshaken für Studioblitz

Vorschlag zur Einrichtung eines funktionalen Fotostudios: Fototisch **subtilitas**, Beleuchtung vorne: zwei Studioblitze mit Softboxen; Beleuchtung hinten: zwei Studioblitze ohne Softboxen (z. B. von Sambesigroup) jeweils auf Stativen, Spiegelreflexkamera auf Stativ sowie PC
Größe (B x H x T): 50,6 x 127,5 x 50,7 cm; Gewicht: ca. 38 kg



Maße in cm



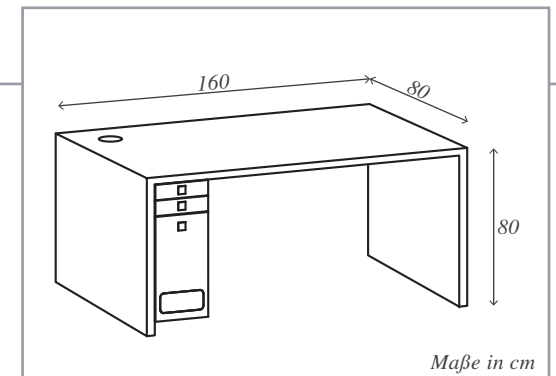
Tisch auch mit Unterbau auf der rechten Seite lieferbar

studium BÜROTISCH MIT PC-CONTAINER

Schreibtisch mit zwei Schubladen und PC-Container mit integriertem Belüftungsgitter

Größe (B x H x T): 160 x 80 x 80 cm

Gewicht: ca. 96 kg



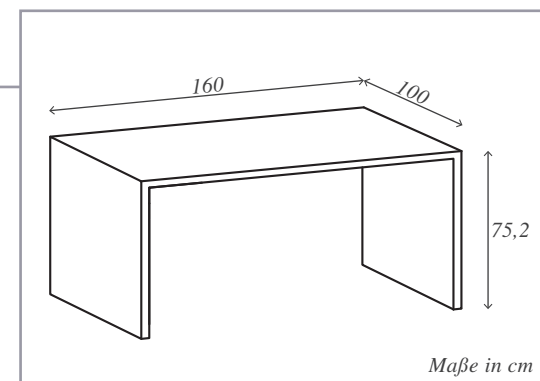
Maße in cm



impigritas BESPRECHUNGSTISCH

Größe (B x H x T): 160 x 75,2 x 100 cm

Gewicht: ca. 81 kg

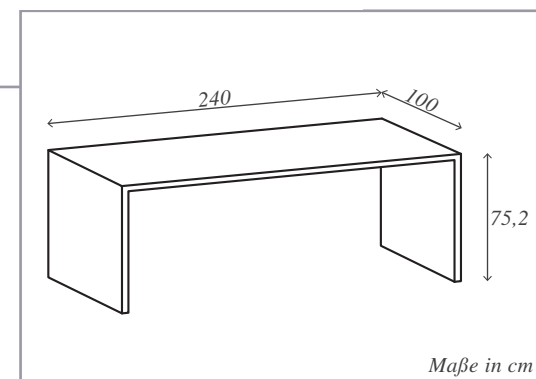




sinceritas BESPRECHUNGSTISCH GROSS

Größe (B x H x T): 240 x 75,2 x 100 cm

Gewicht: ca. 105 kg





Rückseite: ideal zum Bestücken mit 24 Modellboxen **somnia**

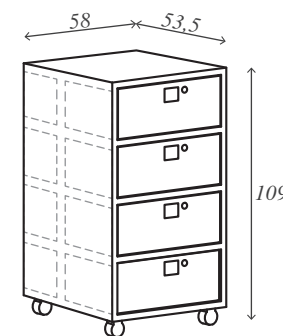
mobilitas REGAL AUF ROLLEN

Regalelement mit vier verschließbaren Schubladen auf robusten Doppelrollen

Rückseite: vier Ablagefächer, ideal für 24 Modellboxen **somnia** zur Aufbewahrung von Modellen

Größe (B x H x T): 58 x 109 x 53,5 cm

Gewicht: ca. 93 kg



Maße in cm



*Inklusive
Kunststoffbehälter
und Etiketten*

x 24



24 Modellboxen für Regal **mobilitas**

somnia 24 MODELLBOXEN FÜR REGAL mobilitas

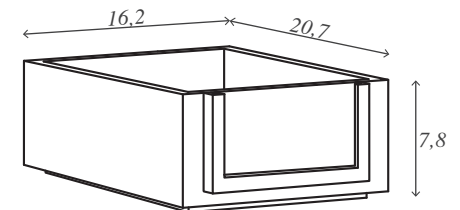
24 Modellboxen zum Ablegen und Archivieren von Modellen

Material: MDF, schwarz lackiert

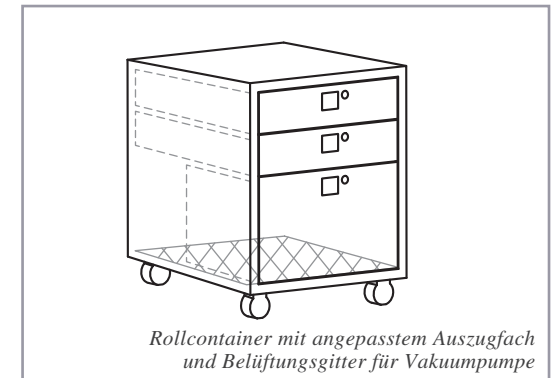
Inklusive 24 leicht zu reinigende Kunststoffbehälter und 100 Etiketten zur Beschriftung

Größe (B x H x T): Außenmaß: 16,2 x 7,8 x 20,7 mm

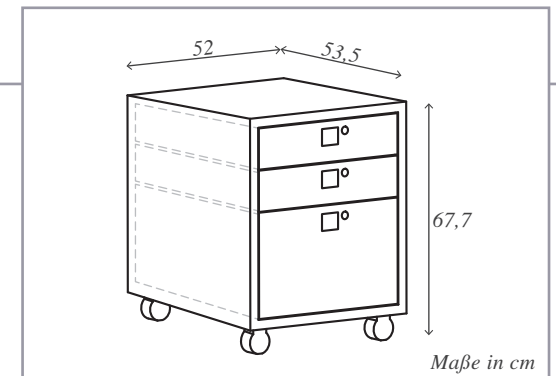
Gewicht: ca. 0,7 kg pro Stück (insgesamt ca. 16,8 kg)



Maße in cm



Rollcontainer mit angepasstem Auszugfach und Belüftungsgitter für Vakuumpumpe



Maße in cm

humilitas ROLLCONTAINER

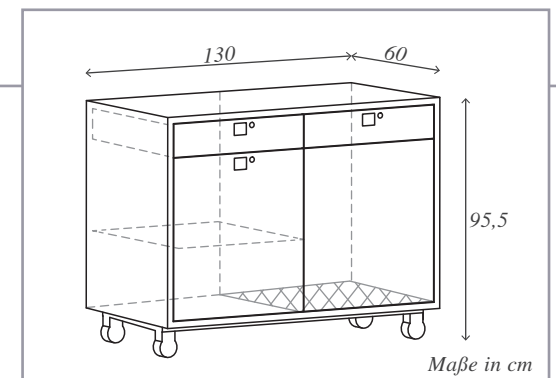
Verschließbarer Rollcontainer mit zwei Schubladen und einem Auszugfach auf Einfachrollen
Ideal zum Aufstellen eines Keramikofens (optional anpassbar mit Belüftungsgitter für Vakuumpumpe)
Größe (B x H x T): 52 x 67,7 x 53,5 cm
Gewicht: ca. 50 kg

*Anpassbar auch für
Nassbearbeitungsfunk-
tion Wet Grinding/
Wet Milling*



virtus CAD/CAM SCHRANK

*Zweitüriger, verschließbarer Schrank mit einer Schublade auf robusten Doppelrollen, ein Einlegeboden für Innenraum
Ideal zum Aufstellen eines CAD/CAM Systems
Innenraum durch Belüftungsgitter und Aussparungen für Kabel und Schläuche zum Platzieren von Absaugung, PC und Kompressor
vorgesehen, optional auch für Nassbearbeitungsset Wet Grinding/Wet Milling anpassbar
Zusätzliche Tür auf der Hinterseite des Schrankes für leichten Zugang zu Geräterückseiten
Größe (B x H x T): 130 x 95,5 x 60 cm
Gewicht: ca. 115 kg*





Mit
ausziehbarer
Vitrinenlade

perspicio KOMMODE MIT INTEGRIERTER GLASVITRINE

Dreitürige, verschließbare Kommode mit integrierter Glasvitrine aus Einscheiben-Sicherheitsglas (ESG)

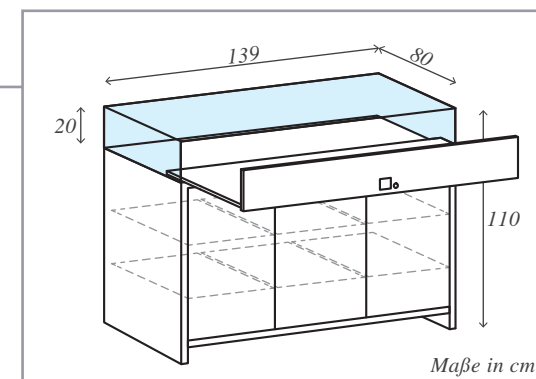
Ideal zum Ausstellen von Arbeitsmodellen

Leicht zugänglich durch ausziehbare Vitrinenlade

Sechs Einlegeböden zur flexiblen Anpassung der Ablagefächer im Innenraum

Größe (B x H x T): 139 x 110 x 80 cm

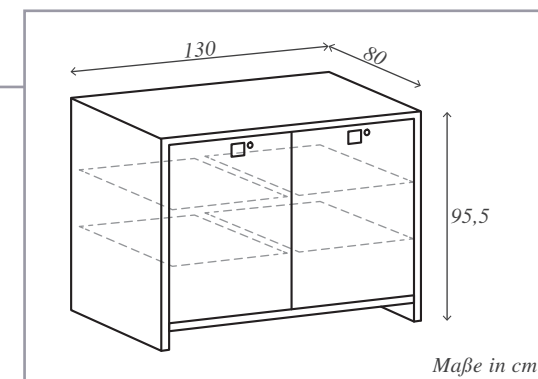
Gewicht: ca. 290 kg





magnitudo SCHRANK

Zweitüriger, verschließbarer Schrank
Vier Einlegeböden zur flexiblen Anpassung der Ablagefächer im Innenraum
Größe (B x H x T): 130 x 95,5 x 80 cm
Gewicht: ca. 175 kg





perseverantia MATERIALSCHRANK

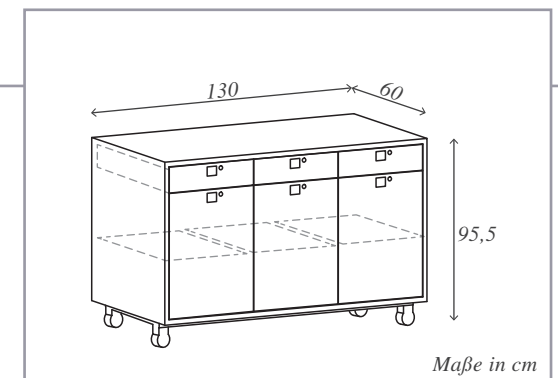
Dreitüriger, verschließbarer Schrank mit drei Schubladen auf robusten Doppelrollen

Drei Einlegeböden zur flexiblen Anpassung der Ablagefächer im Innenraum

Besonders gut zum Lagern von Verbrauchsmaterialien (z. B. Fräsblöcke, Colour Liquids, Keramik usw.) geeignet

Größe (B x H x T): 130 x 95,5 x 60 cm

Gewicht: ca. 147 kg





patientia MATERIALSCHRANK GROSS

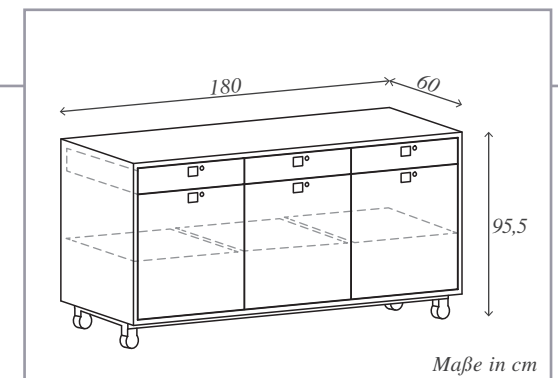
Dreitüriger, verschließbarer Schrank mit drei Schubladen auf robusten Doppelrollen

Drei Einlegeböden zur flexiblen Anpassung der Ablagefächer im Innenraum

Besonders gut zum Lagern von Verbrauchsmaterialien (z. B. Fräsblöcke, Colour Liquids, Keramik usw.) geeignet

Größe (B x H x T): 180 x 95,5 x 60 cm

Gewicht: ca. 186 kg



Maße in cm



voluntas GIPSTHEKE

Sechsstürige, verschließbare Möbelinsel mit Arbeitsplatte aus Granit (3 cm) und zehn Schubladen

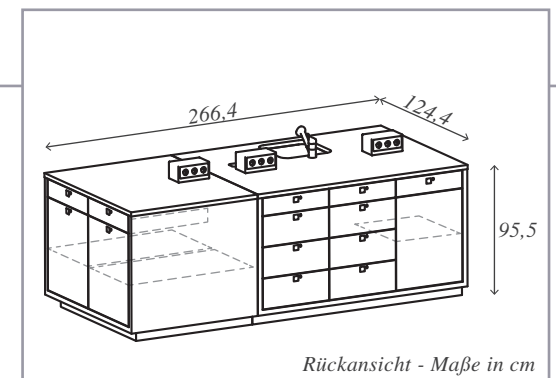
Sechs Einlegeböden zur flexiblen Anpassung der Ablagefächer im Innenraum

Ideal zum Anfertigen von Gipsmodellen, Abstellen von verschiedenen Geräten und zum Aufbewahren von Verbrauchsmaterialien

Ausstattung: Waschbecken mit Armatur, Müllsystem, 18 leicht zugängliche Steckdosen

Größe (B x H x T): 266,4 x 95,5 x 124,4 cm

Gewicht: ca. 850 kg





*Inklusive
Geräte*



*Vollintegrierte
Geschirrspülmaschine*



Müllsystem

Besteckeneinsatz

delectatio KÜCHENZEILE

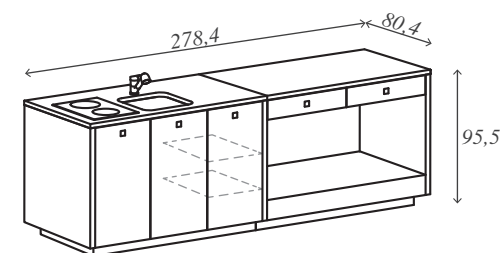
Dreitürige Küchenzeile mit Arbeitsplatte aus Granit (3 cm) und zwei Schubladen

Zwei Einlegeböden zur flexiblen Anpassung der Ablagefächer im Innenraum

Ausstattung: Glaskeramikkochfeld, Geschirrspülmaschine (45 cm breit), Waschbecken mit Armatur, Müllsystem, Besteckeneinsatz

Größe (B x H x T): 278,4 x 95,5 x 80,4 cm

Gewicht: ca. 490 kg



Maße in cm





Zirkonzahn®



MY LABORATORY

Zirkonzahn Worldwide – An der Ahr 7 – 39030 Gais/Südtirol

T +39 0474 066 680 – F +39 0474 066 661 – www.zirkonzahn.com – info@zirkonzahn.com



WEAA0601=