

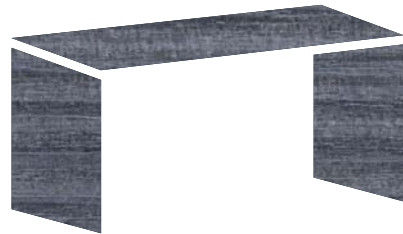
Zirkonzahn[®]

Human Zirconium Technology



MY LABORATORY

Colección de muebles diseñados por Enrico Steger



MY LABORATORY

Colección de muebles diseñados por Enrico Steger



Andrija Stejnar

MI LABORATORIO – MI HOGAR

Los sentimientos conmueven a la gente. La belleza, es un concepto de percepción positivo que nos inspira alegría. Un hermoso laboratorio es el orgullo de quien trabaja allí, si lo sabe valorar. Sin embargo, para poder apreciar la estética, se requiere de un entrenamiento de todos nuestros sentidos: dedicándonos por nosotros mismos a fomentar la cultura, desarrollamos nuestra propia sensibilidad.



Con nuestras propias manos transformamos los materiales, creando obras maestras que presentamos con orgullo. Este amor por nuestra profesión, nos alienta en lo profundo del alma y nos sentimos honrados, si quien recibe nuestro trabajo, aprecia nuestro esfuerzo. Al entregarnos trabajando, rendimos homenaje a nuestra labor cotidiana, percibiendo en cada logro, la fuerza que necesitamos para continuar adelante.

Mi laboratorio, mi lugar de trabajo, puede ser mi hogar, y puede reflejar la belleza de mi profesión, cuando lo trato con veneración, respeto y humildad.



MUEBLES FABRICADOS PARA USTED – DISEÑADOS POR ENRICO STEGER

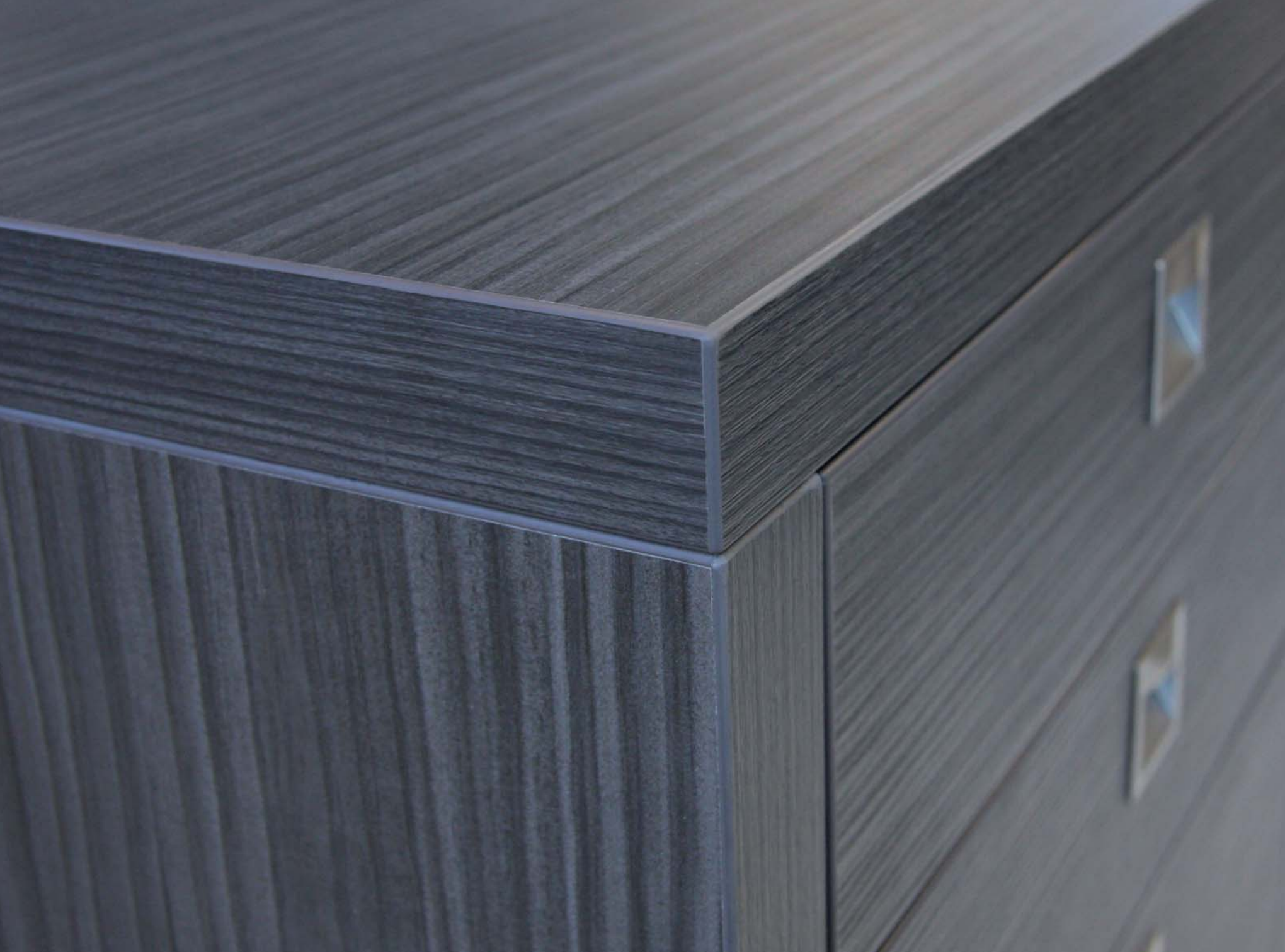
Para quien desea dar a su laboratorio un toque de belleza, ofrecemos algo especial.

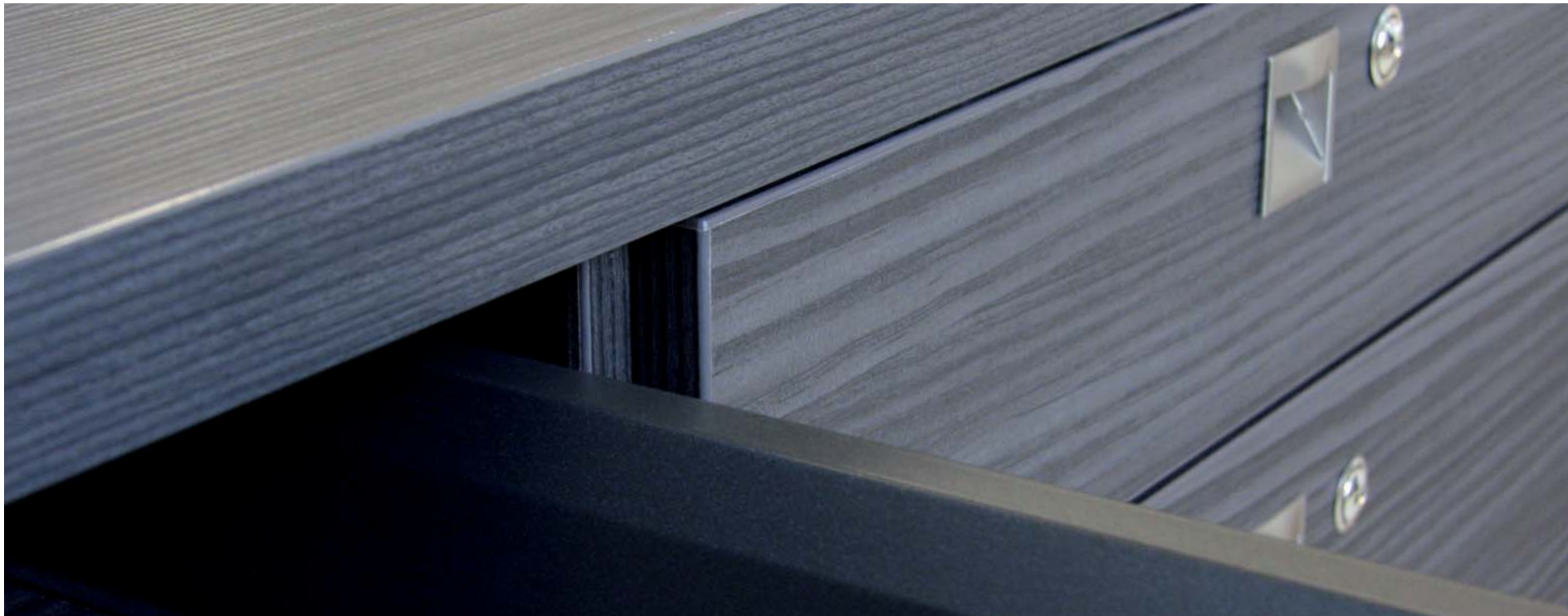
En base a nuestra experiencia en el trabajo y en colaboración con nuestro carpintero de confianza, fabricamos muebles y objetos que son funcionales para el laboratorio dental y al mismo tiempo, estéticos; pensando en el artesano sobresaliente que desea compartir nuestra filosofía y además, tener un equipo excelente.

El diseño es clásico, lineal y minimalista. Del escritorio al estante, todo consta de elementos estandarizados, que pueden ser combinados entre sí. Casi todos los muebles son disponibles con ruedas bloqueables. De esta manera, pueden ser colocados en diferente lugar en todo momento, para satisfacer las necesidades de un laboratorio moderno.

Con este proyecto no perseguimos ningún beneficio comercial, simplemente, nos complace si logramos compartir nuestra pasión por la belleza, dando al mismo tiempo, un toque de brillo a nuestra labor.





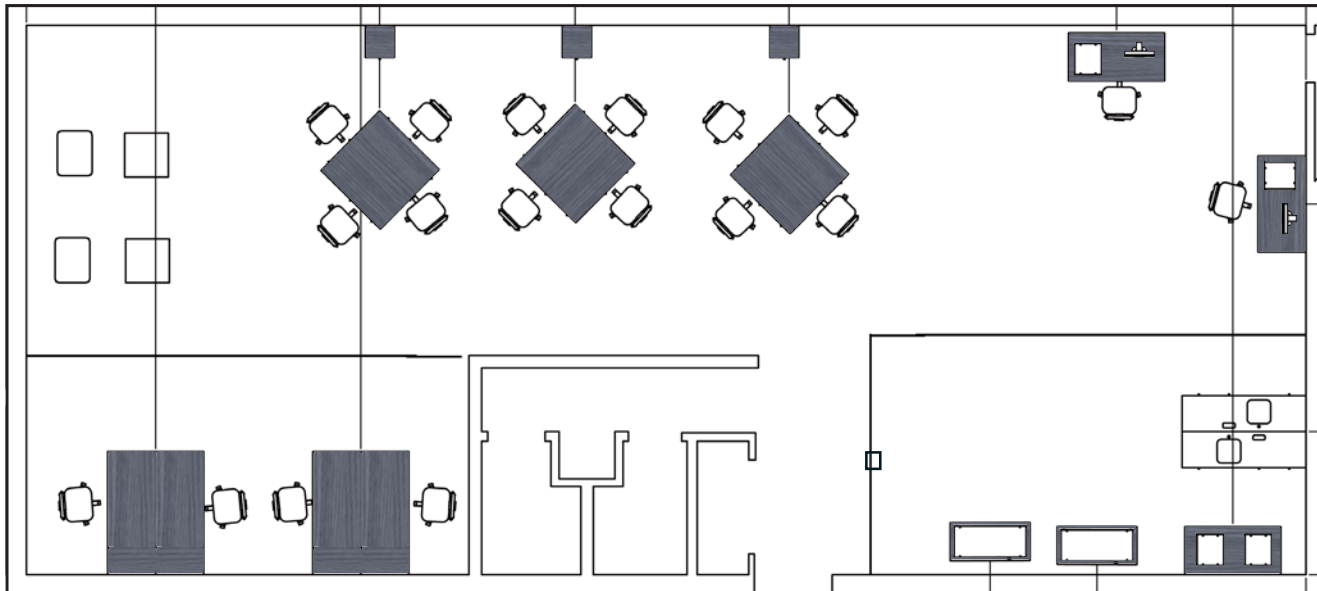


PROPIEDADES DE LOS MATERIALES

Para la fabricación de nuestros muebles, utilizamos materiales seleccionados con esmero. Los paneles de madera decorativos, son provistos con imitaciones de madera y transforman el mobiliario en una experiencia única. Además del aspecto agradable, nos convence la funcionalidad de la superficie. Es dura, resistente a los rasguños, fácil de limpiar y no necesita ningún cuidado especial. Gracias a la técnica de encolado "PU", todas las esquinas y lados son resistentes al agua y al calor. Las superficies de trabajo sometidas a fuerte desgaste, están recubiertas con laminado para aumentar la resistencia a la abrasión.



Zirkonzahn Campus de los Héroes, en Campo Tures – Südtirol (I)





Zirkonzahn Campus de los Héroes, en Campo Tures – Sudtírol (I)

MI LABORATORIO PERSONALIZADO

*Los muebles pueden ser combinados dependiendo de sus necesidades y deseos.
A petición, se fabrican también modelos y ediciones especiales.*

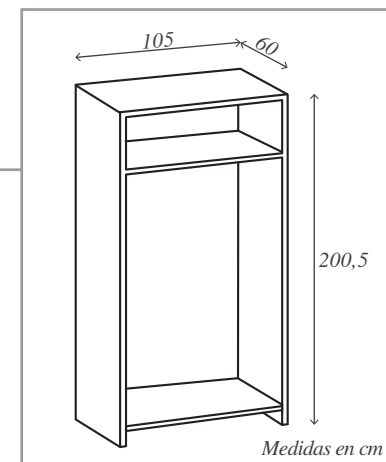


munditia GUARDARROPA

Percha con tubo de acero inoxidable y compartimiento para colocar la ropa

Medidas (Y x X x Z): 105 x 200,5 x 60 cm

Peso: aprox. 120 kg





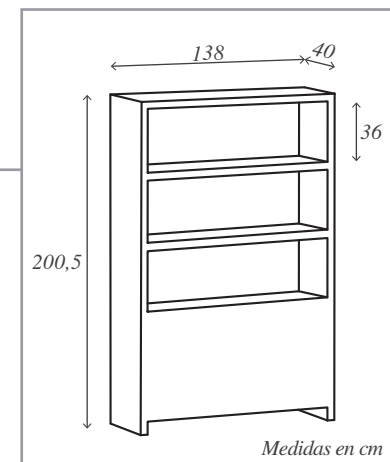
vigor ESTANTE

Estante con tres entrepaños, ideal para almacenar archivos y carpetas

Se puede usar también como separador en una habitación

Medidas (Y x X x Z): 138 x 200,5 x 40 cm

Peso: aprox. 138 kg





De 1 a 4 sistemas de aspiración disponibles, dependiendo de sus necesidades



Disponible sin o con cubierta de granito o con laminado de alta presión

industria MESA DE TRABAJO

Mesa para cuatro sitios de trabajo

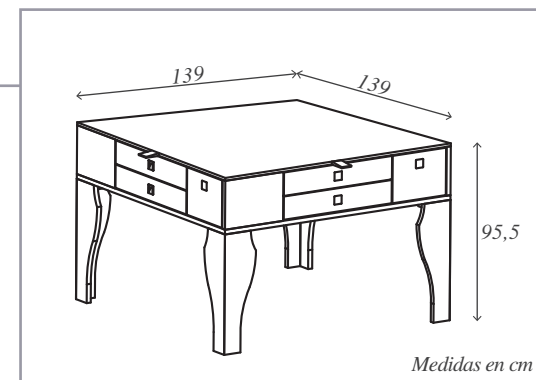
Equipamiento por cada lado de la mesa: dos cajones, un soporte para apoyar las manos (ideal para trabajar con el modelo) una bandeja abatible con enchufes, el sistema de aspiración es opcionalmente integrable (en el cajón inferior)

*Las cubiertas de la mesa son disponibles en los siguientes materiales: **Granito** (3 cm), con soporte en madera de ébano para apoyar las manos. Laminado de alta presión (HPL – High Pressure **Laminate**; 1,5 cm), con soporte en resina para apoyar las manos*

Medidas (Y x X x Z): 139 x 95,5 (ó 94) x 139 cm

Peso: La mesa sin la cubierta: aprox. 205 kg; Cubierta de granito: aprox. 230 kg; Cubierta con laminado de alta presión: aprox. 45 kg;

Cada sistema de aspiración: aprox. 8 kg;



Medidas en cm



disciplina KIT DE HERRAMIENTAS INCLUYE PLACA ORGANIZADORA PARA CAJÓN

Kit de herramientas compuesto de: instrumentos de modelación (1), tijeras (2), pinzas hemostáticas (3), pinzas (4), mango de bisturí (5), hojas de bisturí (5a), espátula de modelación (6), pinza de soldadura (7), cuchillo de yeso (8), chuchillo de cera (9), espátula de cerámica (10), pincel para cerámica (11), calibrador de cera (12), calibrador de metal (13)

*Incluye placa organizadora para el cajón superior de la mesa de trabajo, **industria**, con lugares específicos para cada herramienta
Medidas de la placa para cajón (Y x X x Z): 60,7 x 1 x 27,7 cm*



*Pared del fondo
desmontable y
posibilidad de
reemplazar el
recubrimiento y la
placa de cristal negra*



Con gancho de fijación integrado para flash de estudio para la iluminación de los modelos de abajo



Mobiliario de un estudio de fotografía funcional



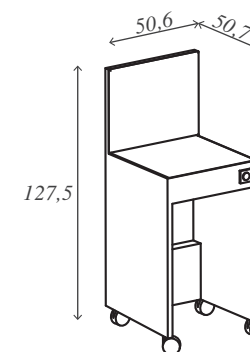
subtilitas MESA DE FOTOGRAFÍA

Mesa de fotografía móvil, con ruedas dobles bloqueables

Equipamiento: placa de cristal negra intercambiable, pared del fondo desmontable, con posibilidades de reemplazar el recubrimiento magnético (para lograr diferentes colores de fondo), cuatro enchufes y dos interruptores para cuatro flashes fotográficos, un enchufe para PC, un gancho de fijación para flash fotográfico

*Propuesta para el mobiliario de un estudio de fotografía funcional: mesa de fotografía **subtilitas**, iluminación parte anterior: dos flashes fotográficos con softboxes (dispositivo fotográfico de iluminación suave); iluminación posterior: dos flashes fotográficos sin softboxes (p.ej. de Sambesigroup) respectivamente en trípodes, cámara de reflejo en trípode así como un PC*

Medidas (Y x X x Z): 50,6 x 127,5 x 50,7 cm; Peso: aprox. 38 kg



Medidas en cm

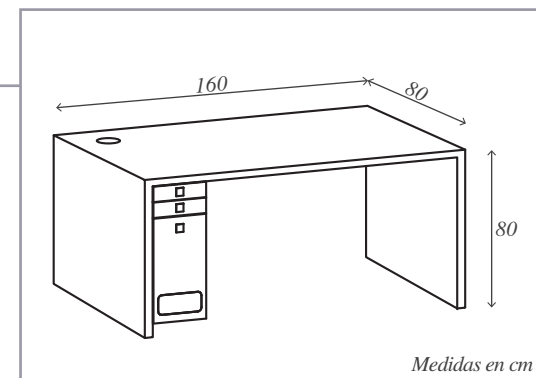


studium ESCRITORIO DE OFICINA CON CONTENEDOR PARA PC

Escritorio con dos cajones y contenedor para PC con rejilla de ventilación integrada

Medidas (Y x X x Z): 160 x 80 x 80 cm

Peso: aprox. 96 kg

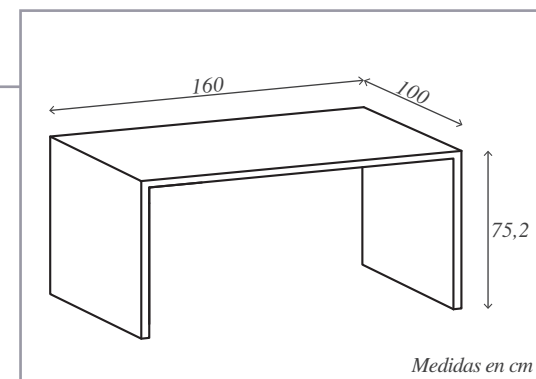




impigritas MESA PARA SALA DE JUNTAS

Medidas (Y x X x Z): 160 x 75,2 x 100 cm

Peso: aprox. 81 kg

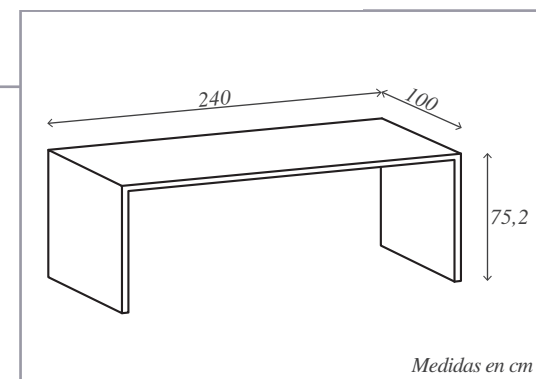




sinceritas MESA GRANDE PARA SALA DE JUNTAS

Medidas (Y x X x Z): 240 x 75,2 x 100 cm

Peso: aprox. 105 kg





Parte posterior: Ideal para 24 cajas para modelos **somnia**

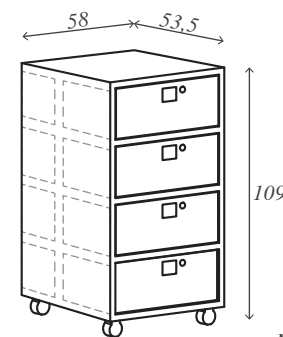
mobilitas Estante con ruedas

Estante con cuatro cajones sobre ruedas dobles, fuertes y bloqueables

Parte posterior: cuatro compartimentos, ideal para 24 cajas para modelos **somnia** para el almacenamiento de modelos de trabajo

Medidas (Y x X x Z): 58 x 109 x 53,5 cm

Peso: aprox. 93 kg



Medidas en cm



Incluye envases de plástico y etiquetas

x 24



24 cajas para modelos para el Estante **mobilitas**

somnia 24 CAJAS PARA MODELOS, PARA EL ESTANTE mobilitas

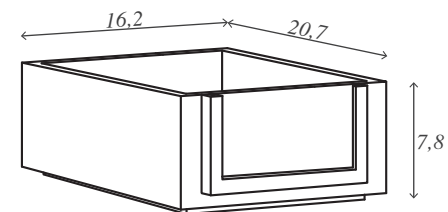
24 cajas para guardar y almacenar los modelos de trabajo

Material: tablero DM (tablero de fibra de densidad media), pintada de negro

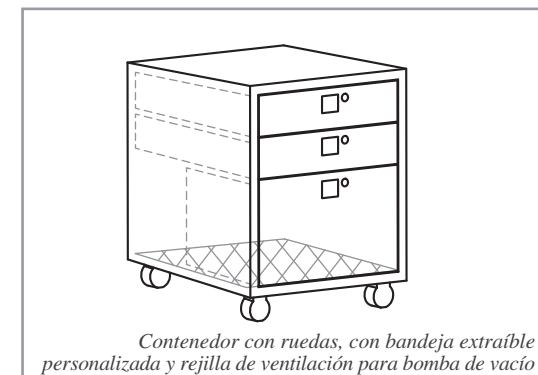
Incluye 24 envases de plástico y 100 etiquetas para rotular

Medidas (Y x X x Z): dimensión externa: 16,2 x 7,8 x 20,7 mm

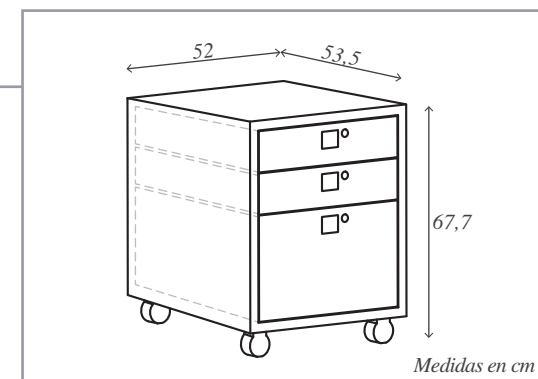
Peso: aprox. 0,7 kg por pieza (en total aprox. 16,8 kg)



Medidas en cm



Contenedor con ruedas, con bandeja extraíble personalizada y rejilla de ventilación para bomba de vacío



Medidas en cm

humilitas CONTENEDOR CON RUEDAS

Contenedor móvil, con ruedas con bloqueo, con dos cajones con cerradura y un bandeja extraíble
Ideal para colocar un horno de cerámica (adaptable opcionalmente con rejilla de ventilación para bomba de vacío)
Medidas (Y x X x Z): 52 x 67,7 x 53,5 cm
Peso: aprox. 50 kg

Adaptable para equipar con el Kit Wet Grinding/ Wet Milling



Ideal para colocar un sistema CAD/CAM



Vista posterior: boquete para cables y mangueras así como puerta para facilitar el acceso del equipo

virtus ARMARIO PARA CAD/CAM

Armario con dos puertas y cajón con cerradura, entrepaño interior y ruedas dobles bloqueables

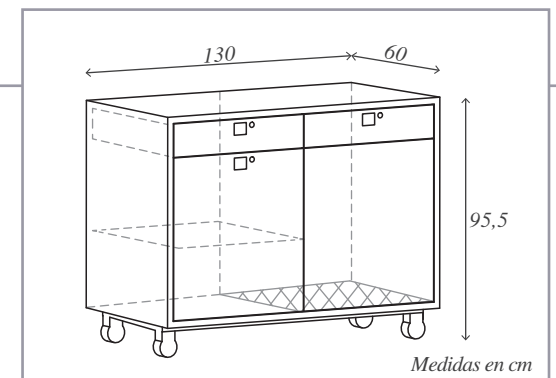
Ideal para colocar un sistema CAD/CAM

Interior con rejilla de ventilación, agujeros para los cables y mangueras que sirven para instalar un sistema de aspiración, un ordenador y un compresor. Opcionalmente se puede adaptar para el kit de elaboración con refrigeración con agua Wet Grinding/Wet Milling

Puerta adicional en la parte posterior del armario, para facilitar el acceso del equipo

Medidas (Y x X x Z): 130 x 95,5 x 60 cm

Peso: aprox. 115 kg





Con cajón extraíble de la vitrina

perspicio CÓMODA CON VITRINA DE CRISTAL INTEGRADA

Cómoda de tres puertas con cerrojo, con vidrio de seguridad (ESG) en la vitrina de cristal integrada

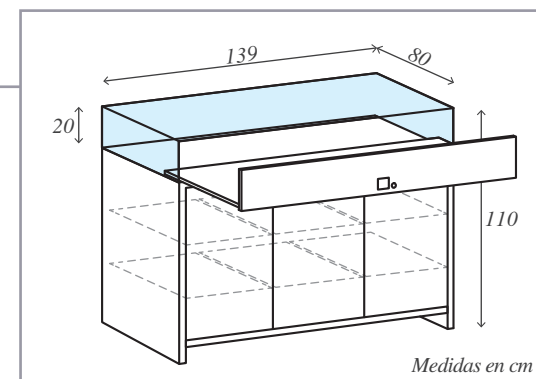
Ideal para exponer los modelos de trabajo

Fácilmente accesible mediante el cajón extraíble de la vitrina

Seis entrepaños para adaptar en forma flexible, los compartimientos de almacenamiento en el interior

Medidas (Y x X x Z): 139 x 110 x 80 cm

Peso: aprox. 290 kg





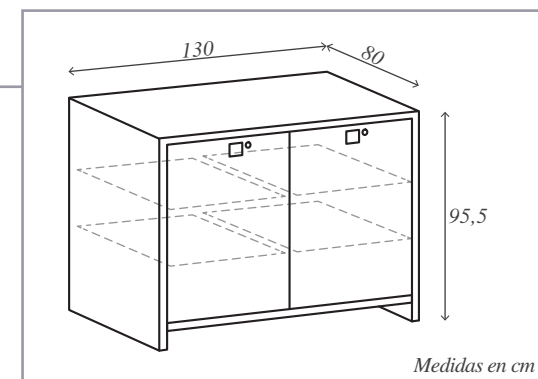
magnitudo ARMARIO

Armario de dos puertas con cerradura

Cuatro entrepaños para la adaptación flexible del espacio de almacenamiento en el interior

Medidas (Y x X x Z): 130 x 95,5 x 80 cm

Peso: aprox. 175 kg





perseverantia ARMARIO DE MATERIALES

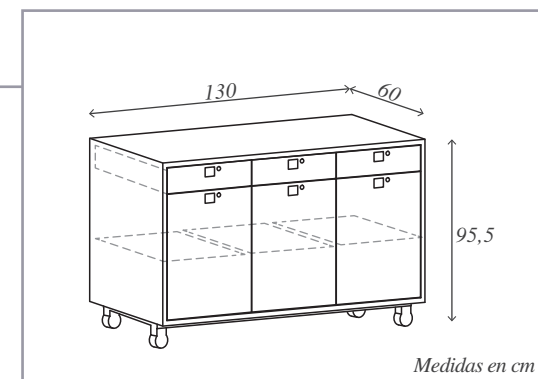
Armario de tres puertas y cajones con cerradura, con ruedas fuertes y dobles

Tres entrepaños para adaptar fácilmente, los espacios de almacenamiento en el interior

Especialmente adecuado para ordenar y guardar materiales consumibles (p.ej. bloques de fresado, Colour Liquids, cerámica etc.)

Medidas (Y x X x Z): 130 x 95,5 x 60 cm

Peso: aprox. 147 kg

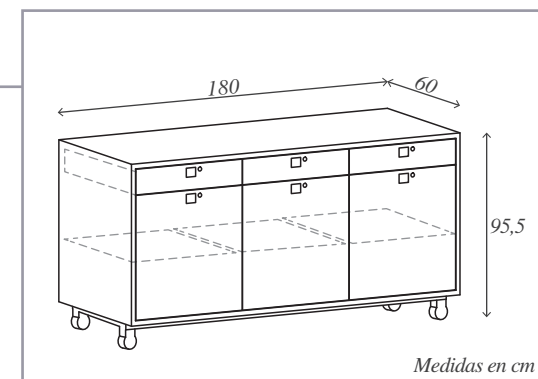


Medidas en cm



patientia ARMARIO GRANDE PARA MATERIALES

Armario grande de tres puertas y cajones con cerradura, con ruedas fuertes y dobles
Tres entrepaños para adaptar fácilmente, los espacios de almacenamiento en el interior
Ideal para ordenar y guardar materiales consumibles (p.ej. bloques de fresado, Colour Liquids, cerámica etc.)
Medidas (Y x X x Z): 180 x 95,5 x 60 cm
Peso: aprox. 186 kg

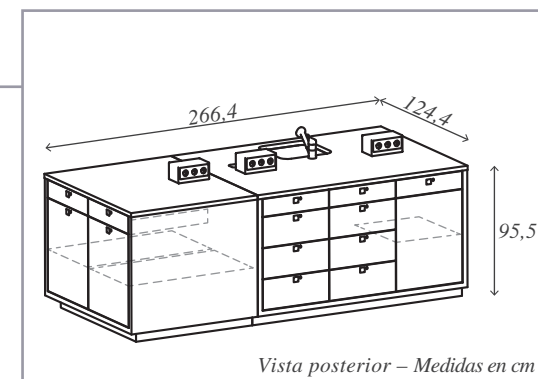




Vista posterior
(modelo anterior)

voluntas MUEBLE ISLA PARA ELABORAR MODELOS DE TRABAJO

Mueble isla con seis puertas con cerrojos, cubierta de granito (3 cm) y diez cajones
Seis entrepaños para adecuar los espacios o compartimientos de almacenamiento en el interior
Ideal para la elaboración de modelos de yeso, colocar aparatos y almacenar materiales consumibles
Equipamiento: lavabo con grifo, sistema de basura, 18 enchufes de fácil acceso
Medidas (Y x X x Z): 266,4 x 95,5 x 124,4 cm
Peso: aprox. 850 kg



Vista posterior – Medidas en cm



*Incluye
máquinas*



*Lavavajillas
completamente integrado*



Sistema para basura

*Parte móvil
de la cuchillería*

delectatio UNIDAD DE COCINA

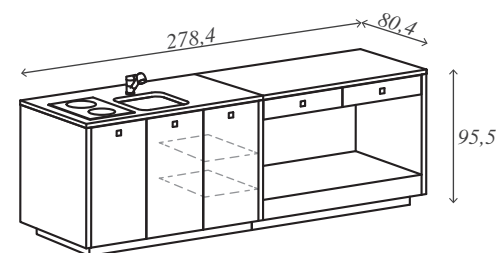
Unidad de cocina con tres puertas, cubierta de granito (3 cm) y dos cajones

Dos entrepaños para adaptar en la forma deseada, los compartimientos de almacenamiento en el interior

Equipamiento: estufa de vitrocerámica, lavavajillas (ancho 45 cm), lavabo con grifo, sistema para basura, parte móvil de la cuchillería

Medidas (Y x X x Z): 278,4 x 95,5 x 80,4 cm

Peso: aprox. 490 kg



Medidas en cm





Zirkonzahn®



MY LABORATORY

Zirkonzahn Worldwide – An der Ahr 7 – 39030 Gais/Sudtirol

T +39 0474 066 680 – F +39 0474 066 661 – www.zirkonzahn.com – info@zirkonzahn.com



WEAA0631=